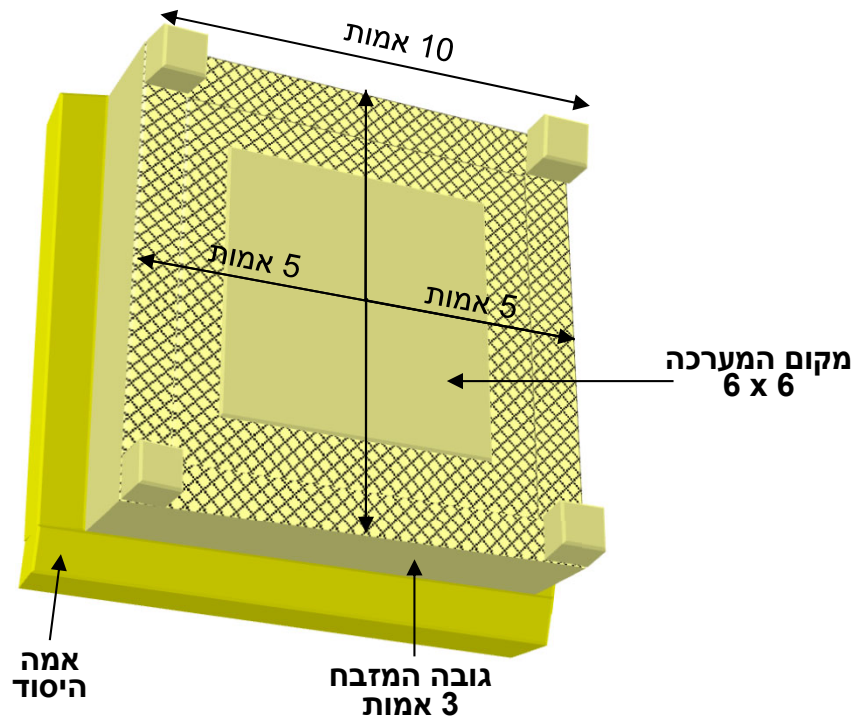
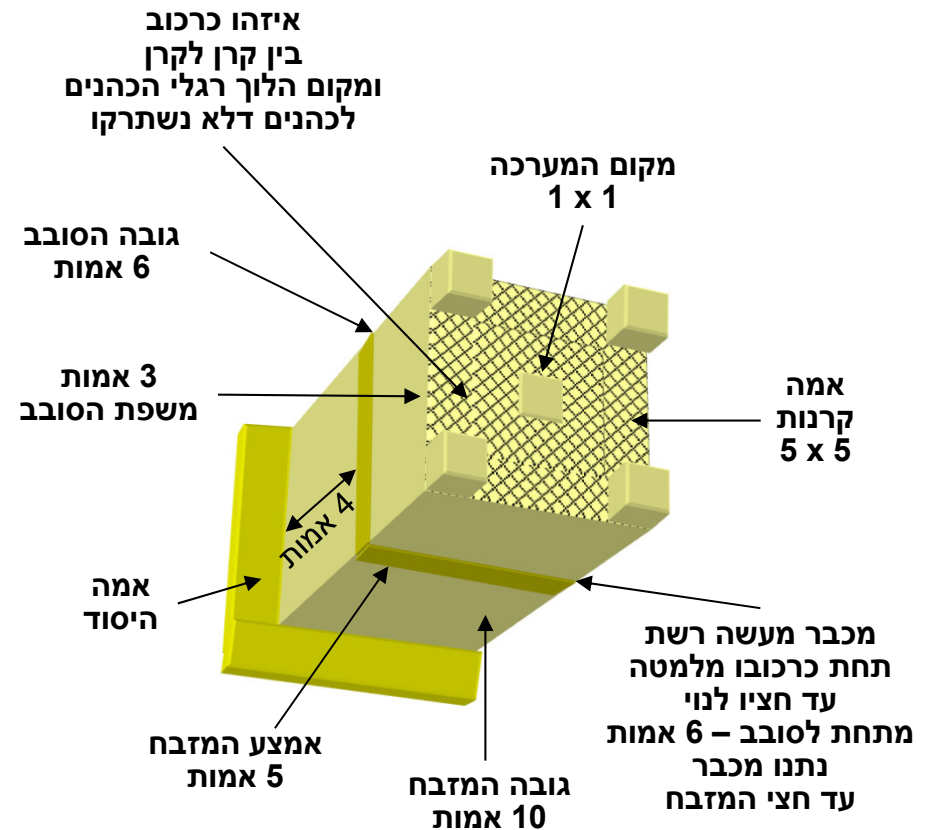


# מזבח הנחושת

## רבי יהודה



## רבי יוסי



ושלש אמות קומתו – דברים ככתבן

חמש אמות אורך וחמש אמות רוחב – נאמר כאן רבוע ונאמר להלן רבוע מה להלן מאמצעיתו היה מודד, אף כאן מאמצעיתו היה מודד

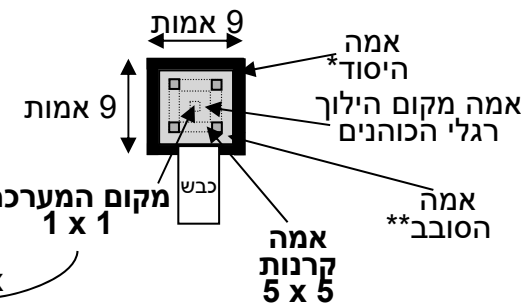
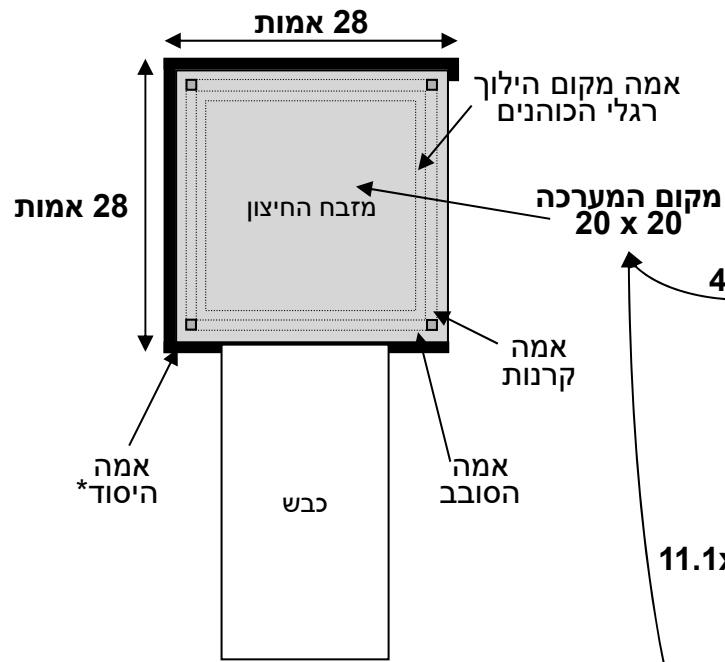
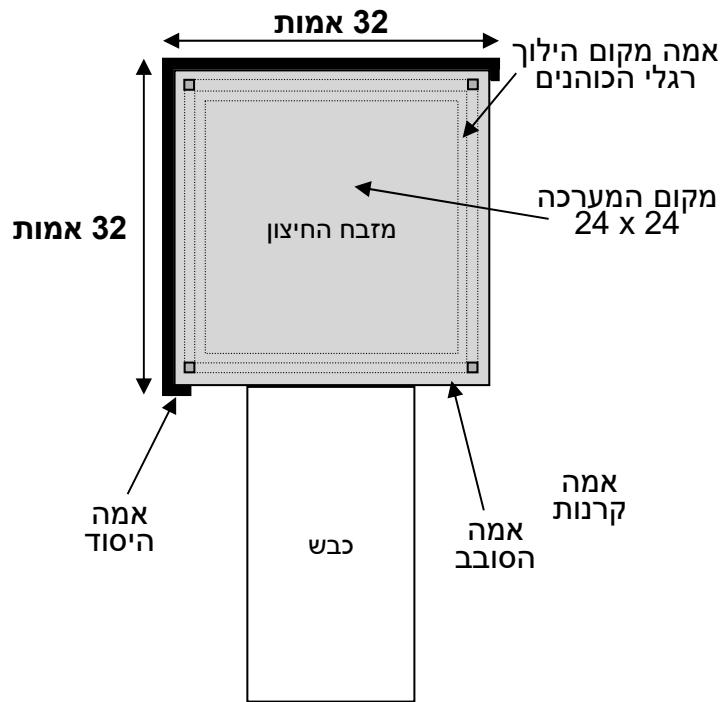
חמש אמות אורך וחמש אמות רוחב – דברים ככתבן  
ושלש אמות קומתו – נאמר כאן רבוע ונאמר להלן רבוע מה להלן גובהו פי שנים כארכו, אף כאן פי שנים כארכו

# כשאתה מגיע לחשבון עולות ולמנין אמות זה גדול מזה

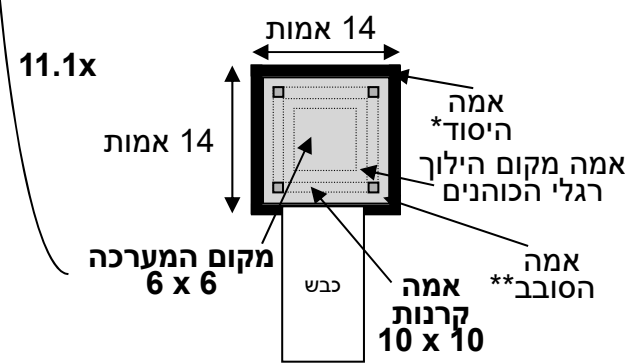
## מזבח בני הגולה ע"פ ר' יוסי (מדות ג,א)

## מזבח שלמה ע"פ ר' יוסי (מדות ג,א)

## מזבח הנחושת של משה



## ר' יהודה לטעמיה מזבח שעשה משה גדול היה



ויזבח שלמה את זבח השלמים אשר זבח לה' בקר עשרים ושנים אלף וצאן מאה ועשרים אלף

אלף עולות יעלה שלמה שלמה על המזבח ההוא

142x

\*עיין תוד"ה ארבע זבחים סא:

\*\*עיין רש"י ד"ה אלף זבחים נט: ורש"י שמות כז,ה וצ"ע

# אור בין כבש למזבח

## שיטת ר' פפא ברש"י והרבינו חיים רש"י זבחים סב:

רב פפא אמר - לא מצית אמרת דהיקש לאשמועינן אתא דעומד בצד המערכה וזורק דהפסקה אור רצפה בעינן כי דם.

### תוד"ה אור זבחים פז:

...מיהו אין נראה לרבינו חיים שהרי יש אור מפסיק יותר מכדי אמה סובב כדי שיהא אור קרקע מפסיקו כדאמרינן לעיל מה דם אור קרקע מפסיקו אף בשר אור קרקע מפסיקו וא"כ אכתי מטי כנגד אור קרקע ה"ל ירוד.

## שיטת תוספות והרמב"ם תוד"ה אור זבחים סב:

אור קרקע מפסיקו - קרקע לא דוקא שהיה פורח אמה על יסוד ואמה על סובב ובלאו קרא היה צריך אור משום שנאמר סביב כדבסמוך אלא דסגי במשהו אבל הכא בעינן אור גדול וניכר שהוא לצורך אור.

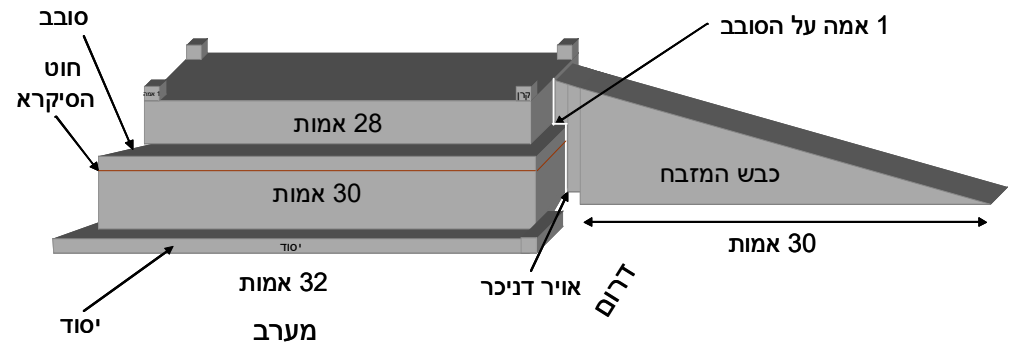
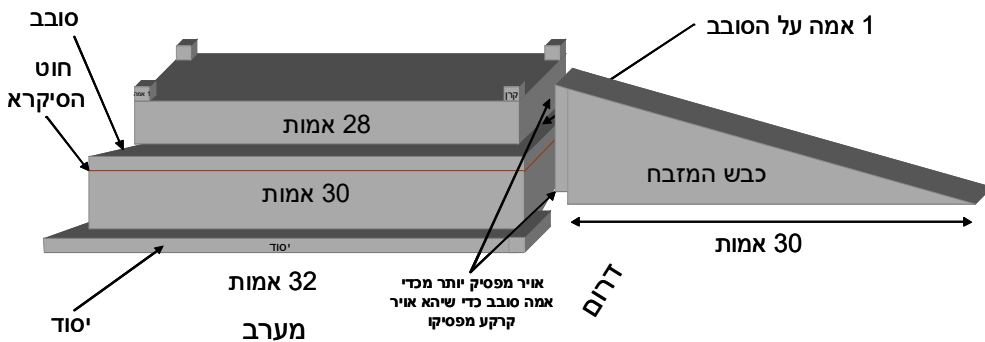
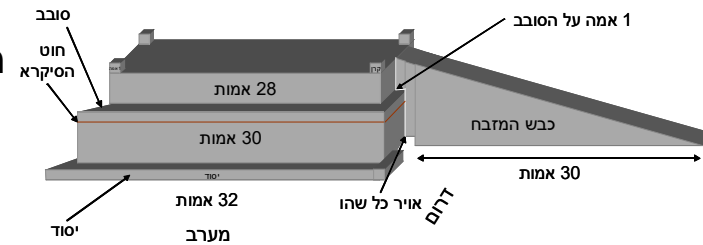
**רמב"ם בית הבחירה פ"ב**  
הלכה יג... ואור מעט היה מפסיק בין הכבש למזבח כדי ליתן האיברים למזבח בזריקה...  
הלכה יד... ושני כבשים קטנים יוצאים ממנו שבהם פונים ליסוד ולסובב ומובדלין מן המזבח כמלא נימא...

## שיטת ר' יוסי ברש"י רש"י זבחים סב:

אור יש בין כבש למזבח - שלא היה ראש הכבש נוגע במזבח אלא אור מעט מפסיק בינתיים.

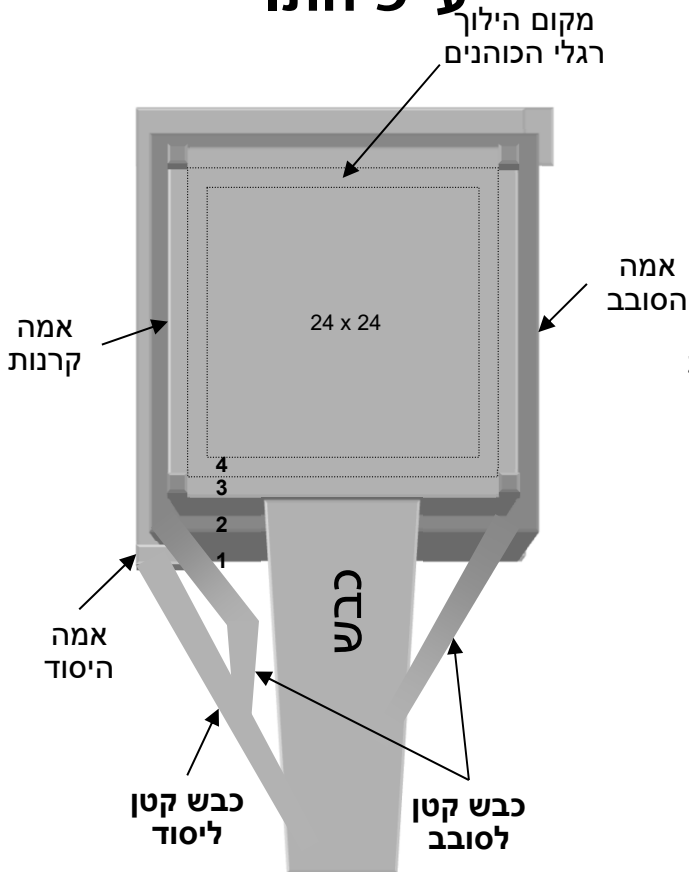
### רש"י שמות כז,

... והכבש היה בדרום המזבח מובדל מן המזבח מלא חוט השערה...

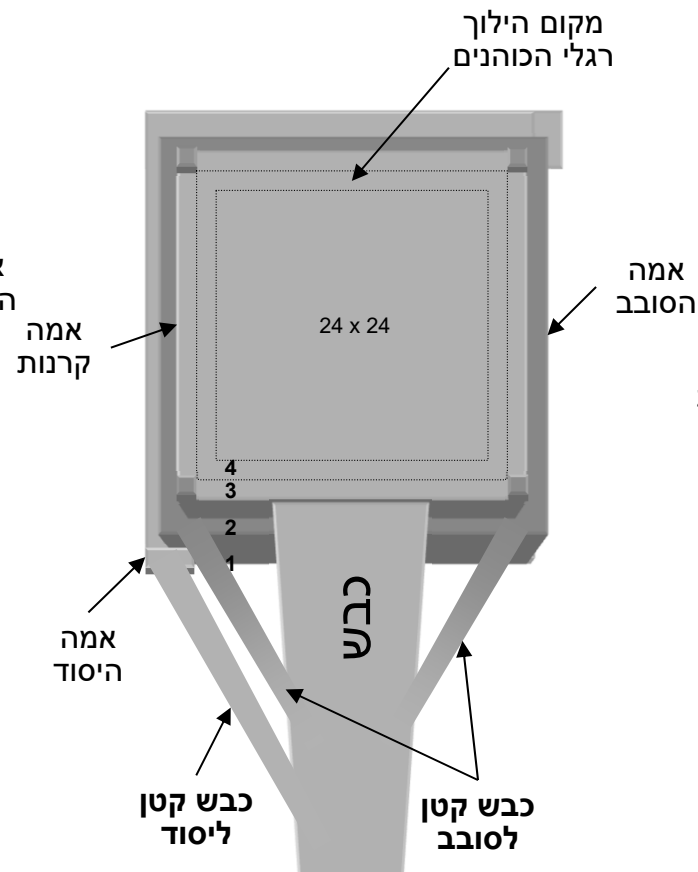


# כבשים קטנים

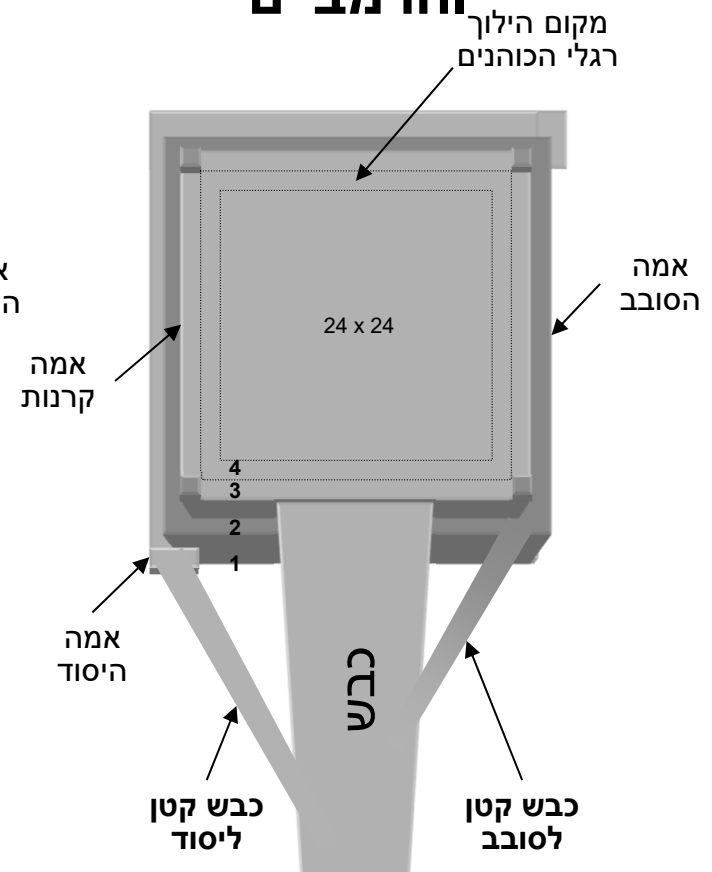
## שיטת התוס' ע"פ התו"י



## שיטת התוס'



## שיטת רש"י והרמב"ם



### צורת הבית לתו"י והחנכת הבית

כדי ליישב את קושיית התוספות על עצמם מהמימרא דרב יהודה שרק היו שני כבשים קטנים, הסבירו שבאמת היו שלשה כבשים אבל רק שנים מהם התחברו לכבש הגדול.

### תוד"ה יותר זבחים סד.

פי' בקונטרס כשהיתה במזרח היה עומד בסובב לפי שבמזרח היה כבש קטן שפנה על סובב אבל במערב לא היה לו כבש לשמאל לפנות בו לסובב וצריך לעלות לראש המזבח ולעמוד בדרומית של קרן והכי תנן במסכת סוכה (דף מח.) גבי נסכים עלה בכבש ופנה לשמאלו ולא תנן בהו ופנה לסובב ונראה דאין משם ראי' שלא היה כבש לסובב במערב אם כן כשהיה נותן ארבע מתנות שבחטאת ותנן פרק איזהו מקומן (לעיל דף נג.) פנה לסובב גבי חטאת וכשהיה מגיע לקרן מערבית דרומית היה צריך לחזור על עקיבו ולכך נראה דהיה שם כבש אבל קשה דלא חשיב ליה לעיל (סב:) גבי שני כבשים קטנים יוצאים מן הכבש.

### רש"י ד"ה שני זבחים דף סב:

אותו שפונין בו לסובב יצא במזרחו של כבש לימין ויוצא ומתחיל בשפולו של כבש ונמשך ועולה באלכסון עד שמגיע לסובב והפונה ליסוד יוצא למערבו להוליך בו שירים של חטאת שיורד מן המזבח פונה לשמאלו ליסוד דרומי ומתחיל לצאת בשיפולו של כבש רחוק מן המזבח כדי שיהא נוח לשפע ולירד ליסוד.

### רש"י ד"ה צבר שם סד.

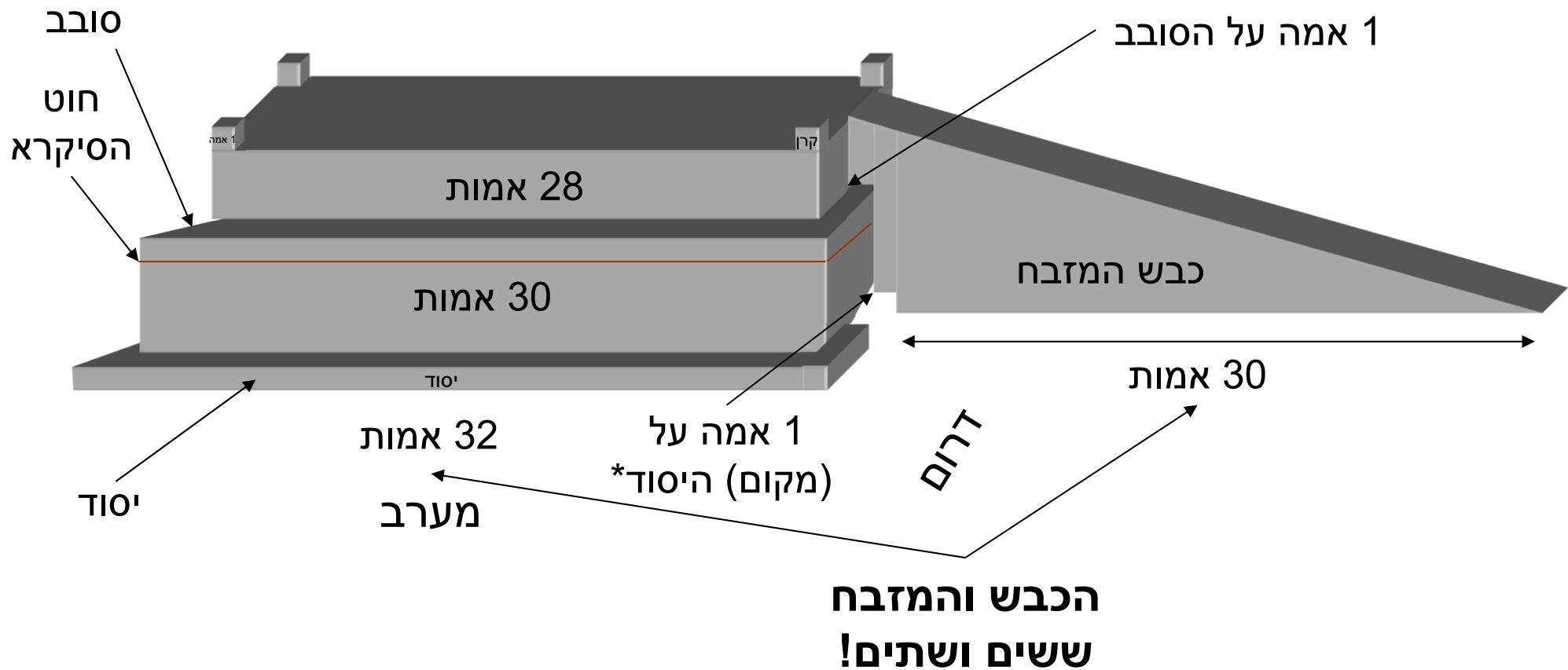
לפי שיש לו כבש קטן במזרח לפנות הימנו לסובב אבל לצד המערב אין לו [כבש] לפנות לסובב...

### רמב"ם בית הבחירה ביד

ושני כבשים קטנים יוצאים ממנו שבהם פונים ליסוד ולסובב ומובדלין מן המזבח כמלא נימא...



# נמצא פורח אמה על יסוד ואמה על סובב

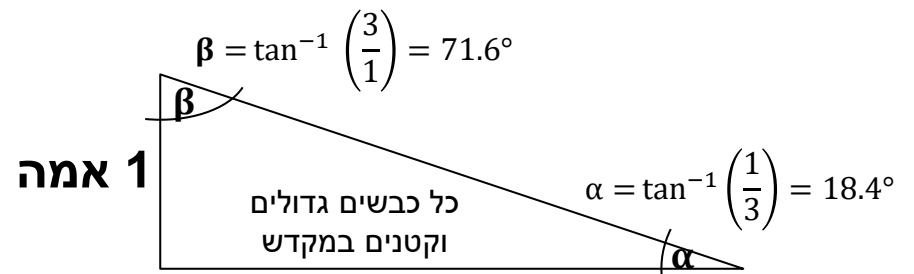
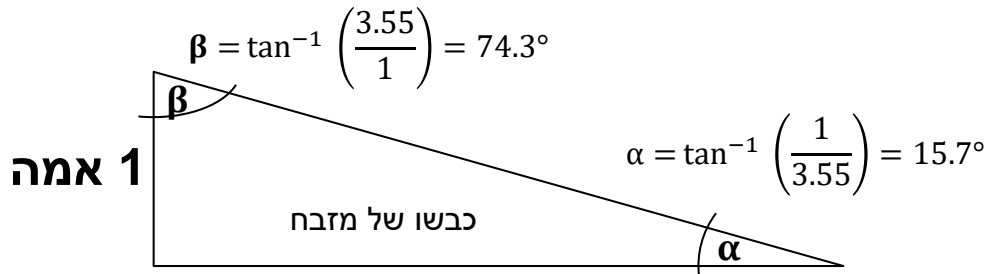


\*עיין זבחים נד. ותוד"ה שיתין שם סב: וצ"ע

# דרגת הכבשים

חוץ מכבשו של מזבח שהיה שלש  
אמות ומחצה ואצבע ושליש אצבע

כל כבשי כבשים שלש אמות לאמה



3.55 אמות = 1 1/3 אצבעות + 3.5 אמות

3 אמות

1 אמה = 24 אצבעות

וצע"ג

כי כל ירידה יותר חדה (71.6°)

כמו הכבשים קטנים

שמתחיל מגובה יותר נמוך

(סובב או יסוד)

לעולם לא יפגוש

ירידה פחות חדה (74.3°)

כמו כבש המזבח

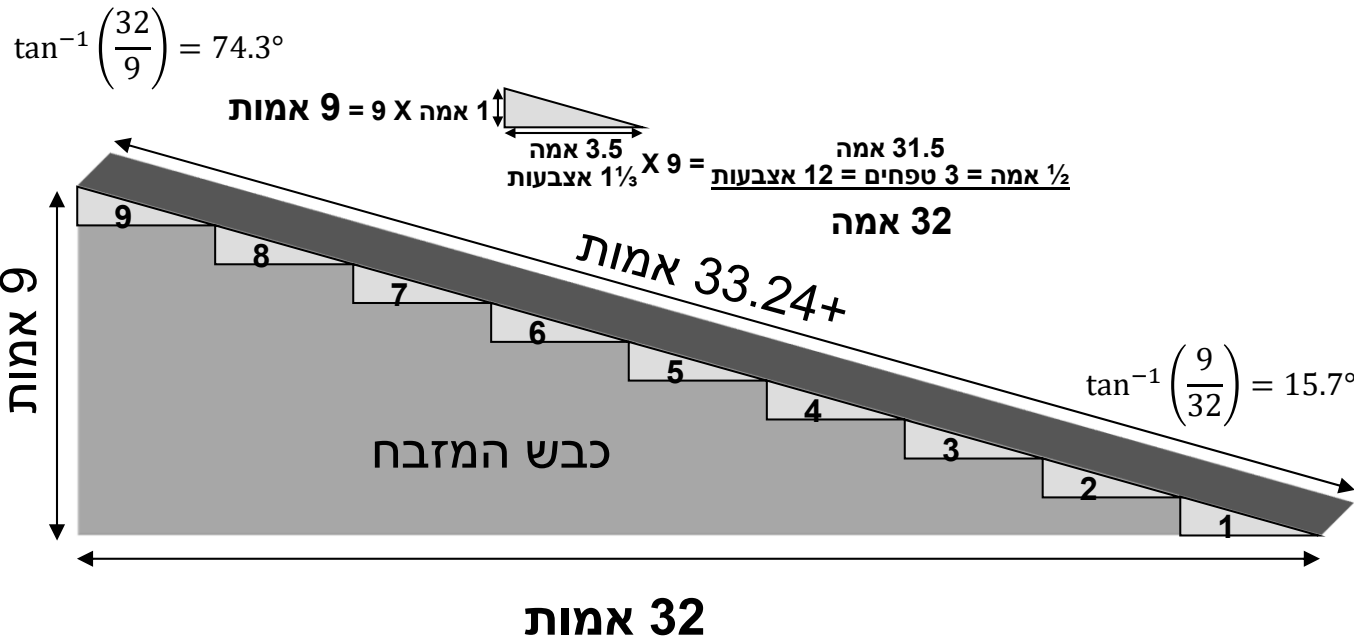
שמתחיל מגובה יותר גבוה

(המזבח)

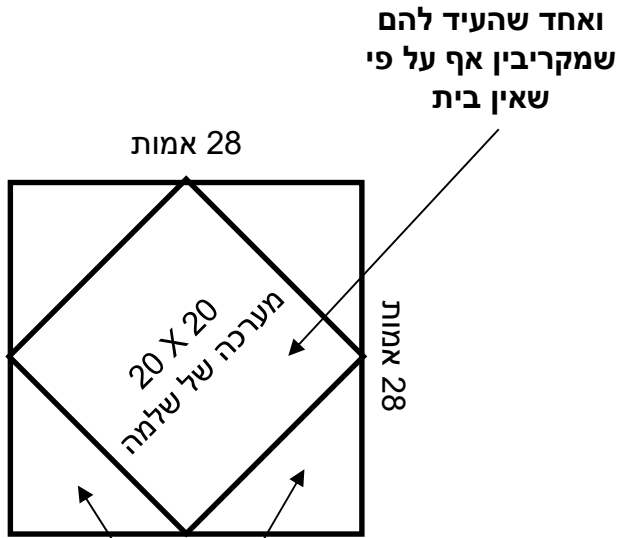
וא"כ איך אפשר שיפגשו

הכבשים הקטנים

את כבש המזבח



# הצעת רב יואל בן-נון



תנן התם: וכשעלו בני הגולה, הוסיפו עליו ד' אמות מן הדרום וד' אמות מן המערב כמין גמא

